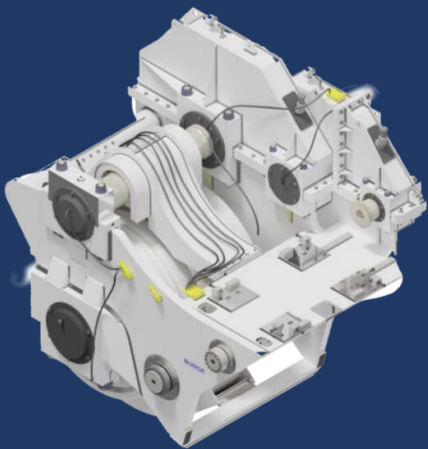


TRANSMISIÓN CROWD



N/P - BUCYRUS E021421-01

N/P - CAT 459-8528

PCR - 25,000 HORAS

Adicionales entregables con reparación o fabricación

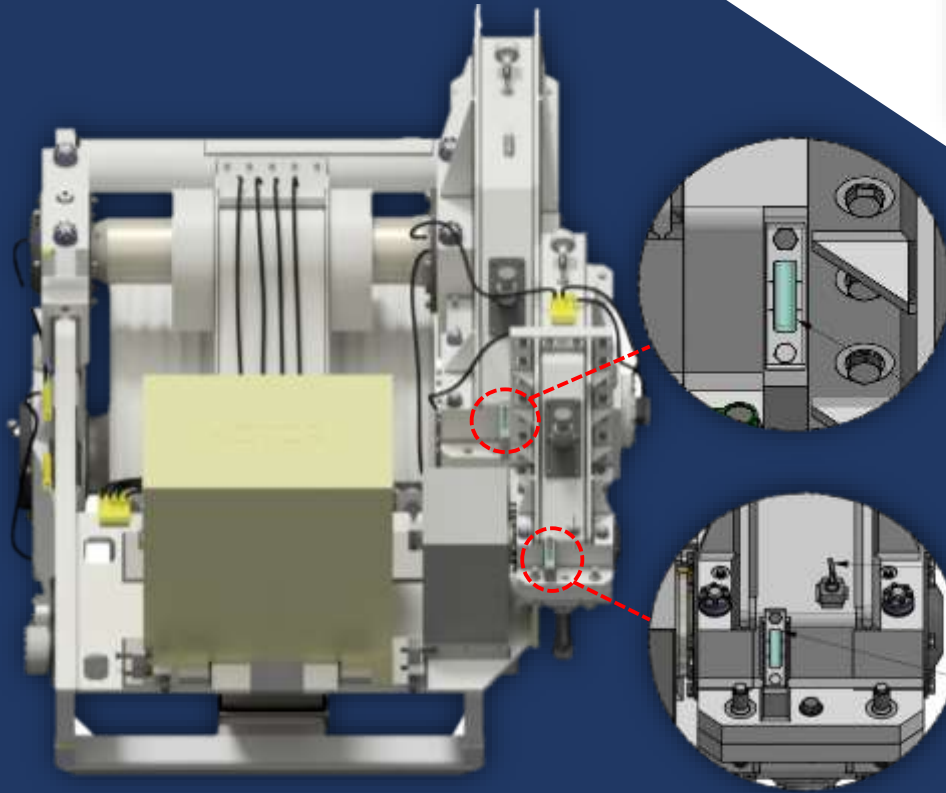
- Kit de instalación (Set de pin y locking assy)
- Acople de alta instalado
- Sistema de lubricación
- Protectores de eje y corona
- Set de blocks reguladores de motor pre ensamblados
- UP-GRADE BUDGE
- Visores de inspección de lubricante

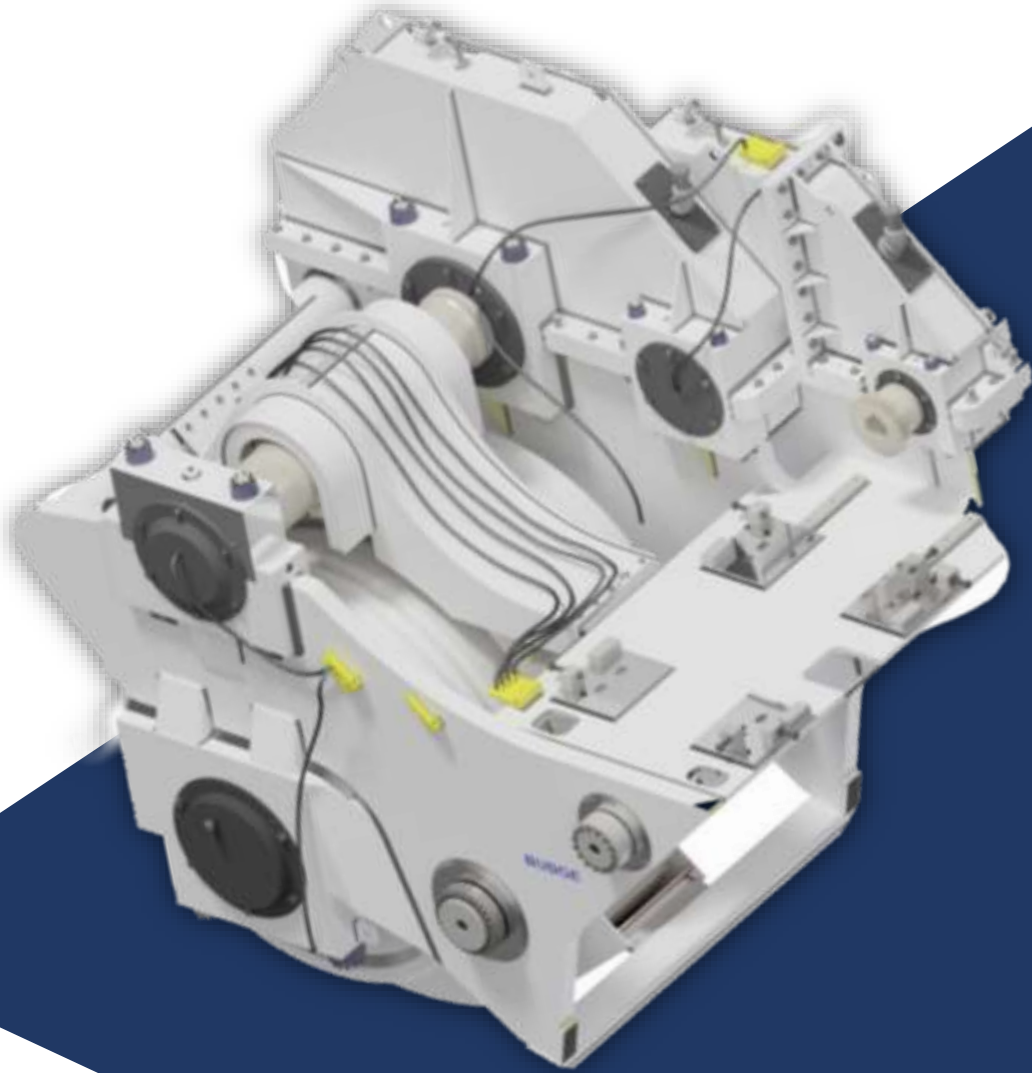


TRANSMISIÓN CROWD

UP-GRADE BUDGE

- Visores de inspección de lubricante
- Varilla de inspección





DATOS TÉCNICOS

	MIN	MAX	
Input Speed	700	1400	1/min
Output Speed	2.9	6	1/min
Ratio			237. 21
MOTOR REQUIRED POWER			700 HP
WEIGHT W/DRUM AND GEAR			22- TONS
WEIGHT W/O DRUM			13 - TONS